

ВАРОЧНЫЕ ПОВЕРХНОСТИ

Инструкция по установке и эксплуатации

Уважаемый потребитель!

Благодарим Вас за приобретение продукции KRONA. Мы надеемся, что данный прибор оправдает Ваши ожидания и станет прекрасным помощником на Вашей кухне. Для правильной и безопасной эксплуатации прибора, пожалуйста, ознакомьтесь со всеми пунктами данной инструкции. Просим Вас сохранять эту инструкцию на весь срок службы данного прибора.

В начале инструкции Вы узнаете о некоторых важных условиях безопасной работы прибора. Чтобы Ваш прибор длительное время находился в прекрасном состоянии, мы приводим множество полезных советов по уходу и чистке. Также эта инструкция даёт некоторые советы по экономии электроэнергии.

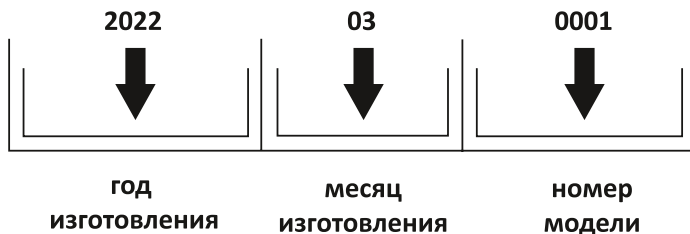
На случай, если когда-нибудь в процессе эксплуатации прибора возникнут неполадки, на последних страницах этой инструкции Вы сможете найти советы, как самостоятельно устранить мелкие неисправности.

Ваш новый прибор изготовлен из высококачественных материалов и полностью соответствует всем стандартам ЕЭС.

Наша бытовая техника постоянно совершенствуется, улучшаются характеристики приборов, обновляется дизайн, поэтому рисунки и обозначения в инструкции могут несколько отличаться от приобретённой Вами модели.

Желаем Вам приятного аппетита!

Дата изготовления прибора содержится в его серийном номере. Серийный номер прибора указан на внутренней этикетке, которая размещена на духовом шкафу. Например: расшифровка серийного номера 2022030001 означает:



В данном примере прибор изготовлен в марте 2022 года.

СОДЕРЖАНИЕ

СОВЕТЫ И УКАЗАНИЯ ПО БЕЗОПАСНОСТИ

Перед подключением нового прибора.....	2
Указания по безопасности.....	2
Как избежать повреждений прибора	4
Рекомендации по утилизации	4
Комплектация	5
Технические характеристики стеклокерамических варочных поверхностей	5


ВАША НОВАЯ СТЕКЛОКЕРАМИЧЕСКАЯ ВАРОЧНАЯ ПОВЕРХНОСТЬ

Виды конфорок	7
Использование стеклокерамической поверхности	8
Таймер	9
Советы по приготовлению еды	11
Посуда и экономия электроэнергии	12
Уход и очистка	13
Возможные неисправности	14

УСТАНОВКА СТЕКЛОКЕРАМИЧЕСКОЙ ВАРОЧНОЙ ПОВЕРХНОСТИ

Установка	16
Подключение к электросети	19
Обслуживание и ремонт	20

Производитель оставляет за собой право вносить изменения в конструкцию с целью улучшения характеристик продукции.

Изделие произведено в соответствии с европейскими стандартами и сертифицировано CE, TÜV, ISO 9001, 

TM KRONAsteel

КРОНАмаркт ГмбХ, Германия, Эшборн, 65760, Венче Билдинг, Мергенталераллее 10-12
Импортер: ООО «Сигма Трейд», 196607, г. Санкт-Петербург, г. Пушкин, ул. Оранжевая, д. 48, лит. А,
оф. 38

СОВЕТЫ И УКАЗАНИЯ ПО БЕЗОПАСНОСТИ

Внимание!

Во избежание поломки перед включением стеклокерамической варочной поверхности в холодное время года, необходимо выдерживать ее в распакованном виде при комнатной температуре не менее 2-х часов.

ПЕРЕД ПОДКЛЮЧЕНИЕМ НОВОГО ПРИБОРА

После снятия упаковки убедитесь, что изделие и шнур питания не имеют повреждений. В противном случае не подключайте прибор к электрической сети и обратитесь к продавцу.

Имейте в виду, что изменение или попытки изменения технических характеристик данного изделия, сопряжены с риском. Не разбирайте и не трогайте ничего внутри стеклокерамической варочной поверхности. При необходимости обращайтесь в Службу сервиса.

Монтаж и электрическое подключение варочной панели должны быть выполнены имеющим на это разрешение квалифицированным специалистом сервисного центра в соответствии с инструкцией по монтажу и действующими правилами и нормативами. Гарантия не распространяется на возможные неисправности, вызванные не соблюдением этого требования.

УКАЗАНИЯ ПО БЕЗОПАСНОСТИ

Лица, пользующиеся стеклокерамической варочной поверхностью, обязаны знать правила безопасного обращения с бытовыми электрическими приборами и внимательно изучить данную инструкцию.

Прибор должен быть подключен к надежной системе заземления, соответствующей действующим нормам электрической безопасности. При любых вмешательствах необходимо убедиться, что оборудование **ОТКЛЮЧЕНО** от электрической сети. Производитель снимает с себя любую ответственность за ущерб, который может быть причинен людям и имуществу, в случае отсутствия или не качественного заземления прибора.

Данная стеклокерамическая варочная поверхность может использоваться только взрослыми. Следите за тем, чтобы дети не трогали органы управления и не играли с прибором.

Внешние компоненты оборудования во время приготовления пищи нагреваются до высоких температур, оставаясь горячими в течение некоторого периода после выключения. Не прикасайтесь сами и не разрешайте детям подходить близко к оборудованию до тех пор, пока оно не остынет.

При использовании близко расположенной к оборудованию электрической розетки следите за тем, чтобы шнуры электрических кабелей питания, используемых электробытовых приборов, не касались тех участков стеклокерамической варочной поверхности, которые могут нагреваться, и располагались достаточно далеко от ее горячих частей.

Инструкция по установке и эксплуатации

Провода электропитания должны быть прикреплены к кухонному столу, чтобы они не соприкасались с горячими частями стеклокерамической варочной поверхности.

Периодически (не реже одного раза в полгода) проверяйте состояние электрического шнура питания. При обнаружении каких-либо дефектов: трещины, следы оплавлений, затверждение материала, немедленно обращайтесь в сервисную службу. Во избежание опасности замену электрического шнура питания должна производить сервисная служба или аналогичный квалифицированный персонал.

Данная стеклокерамическая варочная поверхность предназначена только для приготовления пищи, и ее никогда не следует использовать для обогрева помещения, для сушки белья над ней.

При перегреве жиры и масло легко воспламеняются. Поэтому следует готовить пищу в жире или в масле, например, в случае жарки картофеля во фритюре, только под непрерывным присмотром.

ЗНАЙТЕ! Нельзя тушить воспламенившееся масло или жир водой. Посуду с воспламенившимся маслом или жиром следует плотно накрыть крышкой, или плотным материалом, препятствующим доступу кислорода к пламени.

Никогда не кладите легковоспламеняющиеся предметы на стеклокерамическую варочную панель или под нее в ящик кухонной мебели. Существует опасность их возгорания.

Содержите оборудование в чистоте. Остатки пищи могут явиться причиной пожара.

Попадание жидкости между дном посуды и горячей конфоркой вызывает резкое парообразование. Под давлением пара кастрюля может неожиданно подскочить вверх. Опасайтесь получения травмы! Дно посуды и поверхность конфорки всегда должны быть сухими.

Сколы и трещины на стеклокерамической варочной поверхности могут привести к поражению электрическим током. В случае их обнаружения немедленно выключите прибор и отключите его от электрической сети.

В случае поломки отключите стеклокерамическую варочную поверхность от электрической сети. **Не эксплуатируйте неисправное оборудование, это опасно.** Не пытайтесь самостоятельно чинить стеклокерамическую варочную поверхность. Ремонт, выполняемый неквалифицированными лицами, может привести к повреждению оборудования и несчастным случаям. Прежде всего, обратитесь к данной инструкции. Если в ней отсутствует нужная Вам информация, обратитесь в ближайший сервисный центр. Ремонт данного оборудования может выполняться только уполномоченным сервисным центром. Всегда требуйте использовать при ремонте фирменные запасные части.

Инструкция по установке и эксплуатации

КАК ИЗБЕЖАТЬ ПОВРЕЖДЕНИЙ ПРИБОРА

Стеклокерамика нечувствительна к резким перепадам температур и является по отношению к ним очень прочным материалом. Однако, она может подвергаться и другим видам воздействий, например, механическим, к которым ее устойчивость ниже.

Не используйте стеклокерамическую варочную поверхность в качестве подставки для различных предметов или рабочего стола.

Не пользуйтесь кастрюлями из чугуна или с поврежденным дном, имеющими грубую поверхность или заусенцы. При передвижении таких кастрюль по варочной поверхности могут возникнуть царапины.

Никогда не ставьте на включенную конфорку пустую посуду, в особенности, эмалированную и алюминиевую. Это может привести к повреждению варочной поверхности и дна посуды.

Не храните твердые и острые предметы над стеклокерамической варочной поверхностью. Их падение на варочную поверхность может ее повредить.

Если сахар или другой состав, содержащий сахар, попадет на горячую конфорку и расплавится, немедленно удалите его чистящим скребком, пока он горячий. Если масса остынет, то при ее удалении можно повредить поверхность.

При соприкосновении с горячими конфорками синтетические материалы, алюминиевая или кулинарная фольга или пластмассовая посуда могут расплавиться. Поэтому храните эти материалы и предметы на безопасном расстоянии от стеклокерамической варочной поверхности. Если все же что-либо расплавилось на ней, следует немедленно удалить эту массу скребком.

Следите за тем, чтобы кислотосодержащие жидкости, такие как уксус, лимон или средства для растворения известкового налета, не попадали на рамку стеклокерамической варочной поверхности, так как эти вещества оставляют на ней матовые следы.

Не ставьте кастрюли или сковороды на рамку варочной поверхности, от этого на ней могут возникать царапины и другие повреждения.

РЕКОМЕНДАЦИИ ПО УТИЛИЗАЦИИ

Все материалы, используемые при изготовлении стеклокерамической варочной поверхности, являются экологически приемлемыми и допускают вторичную переработку. Соблюдайте правила охраны окружающей среды и используйте соответствующие способы раздельного способа сбора отходов.



Подержанные или пришедшие в негодность приборы не являются бесполезными отходами. Различные материалы, используемые в конструкции Вашего прибора, могут быть утилизированы.

Для получения информации о возможностях утилизации обратитесь к своему продавцу или же в местный административный орган.

Перед сдачей стеклокерамической варочной поверхности на слом помните, что, попав в детские руки, она может привести к несчастному случаю. Позаботьтесь о том, чтобы сделать ее максимально безопасной. Обрежьте шнур электропитания и приведите оборудование в неработоспособное состояние.

Точно выполняйте указания, которые приведены в данной инструкции.

Инструкция по установке и эксплуатации

КОМПЛЕКТАЦИЯ*

Ваша стеклокерамическая варочная поверхность относится к категории встраиваемой техники. Заводская табличка с обозначением модели стеклокерамической варочной поверхности находится на тыльной стороне ее встраиваемой части.

В комплект стеклокерамической варочной поверхности входят:

- Стеклокерамическая варочная поверхность — 1 шт.
- Установочный комплект — 1 шт.
- Инструкция по применению — 1 шт.

* Комплектация может быть изменена без предварительного уведомления.

ТЕХНИЧЕСКИЕ ХАРАКТЕРИСТИКИ СТЕКЛОКЕРАМИЧЕСКИХ ВАРОЧНЫХ ПОВЕРХНОСТЕЙ

Это оборудование соответствует следующим стандартам ЕЭС:

- 73/23/ЕЕС — по низкому напряжению;
- 89/336/ЕЕС — по электромагнитной совместимости;
- 93/68/ЕЕС — по общим стандартам;
- 89/109/ЕЕС — по материалам или объектам, которые могут входить в контакт с пищевыми продуктами.

Электрические варочные поверхности, представленные в данной инструкции по эксплуатации, соответствуют требованиям ТР ТС 004/2011 «О безопасности низковольтного оборудования», ТР ТС 020/2011 «Электромагнитная совместимость технических средств».



ХРАНЕНИЕ

Необходимо хранить в сухом месте, вдали от источников повышенных температур и воздействия солнечных лучей. При хранении необходимо избегать резкого перепада температур. Хранить без упаковки не допускается.

ПРАВИЛА РЕАЛИЗАЦИИ

Правила и условия реализации не установлены изготовителем и должны соответствовать национальному и/или местному законодательству страны реализации товара.

ТРАНСПОРТИРОВКА

Категорически не допускается падение и любые механические воздействия на упаковку при транспортировке.

ВАРОЧНЫЕ ПОВЕРХНОСТИ

Инструкция по установке и эксплуатации

Размеры элементов варочной поверхности и выреза для её встраивания

Размеры встраивания варочной поверхности, мм	Высота	Ширина	Глубина (длина)
Размеры видимой части	4	580	510
Размеры встраиваемой части	41	560	485
Размеры ниши для встраивания	35-45 ¹	565	490

Общая мощность стеклокерамической поверхности, Вт – 6000.

Напряжение питания варочной поверхности: 220-240 В~ / 50/60Гц.

Класс защиты 1.

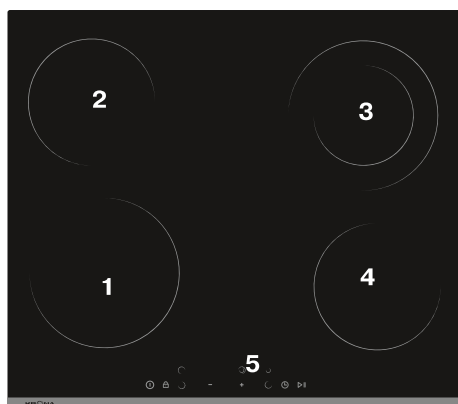
Вес нетто, кг: 7,4.

Размеры и мощность конфорок

Конфорка	размеры, мм	мощность, Вт
Ближняя левая	180	1800
Дальняя левая	145	1200
Дальняя правая	180/145	1700/700
Ближняя правая	145	1200

ВАША НОВАЯ СТЕКЛОКЕРАМИЧЕСКАЯ ВАРОЧНАЯ ПОВЕРХНОСТЬ

1. Ближняя левая конфорка.
2. Дальняя левая конфорка.
3. Дальняя правая конфорка.
4. Ближняя правая конфорка.
5. Сенсорная панель управления.

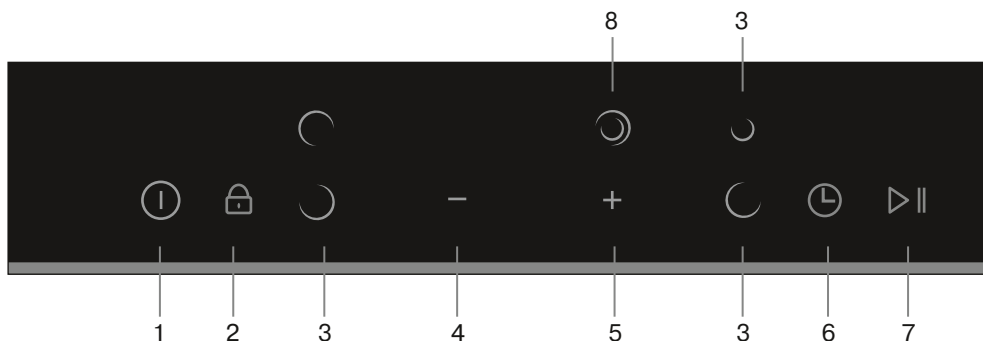


Виды конфорок

У рассматриваемой модели четыре конфорки. Три из них одноконтурные и одна, с изменяемым размером зоны нагрева, двухконтурная. Посуда при этом должна иметь размеры дна такие же, как размер конфорки или чуть больше.

Требуемая температура конфорки задается с помощью панели управления стеклокерамической варочной поверхностью (об этом ниже). Поддержание заданной температуры конфорки обеспечивается ее попеременным включением и выключением. Поэтому красное свечение нагревательного элемента видно не всегда. Если Вы выбираете низкую степень нагрева конфорки (малую мощность), нагревательный элемент будет отключаться часто, при высокой ступени (большая мощность), он будет отключаться лишь изредка. Даже при максимальной мощности нагревательный элемент работает не постоянно, а включается и выключается.

Пульт управления



1. Включение/Выключение
2. Блокировка управления варочной поверхностью
3. Кнопки выбора зоны нагрева варочной панели
4. Уменьшение значения мощности и таймера
5. Увеличение значения мощности и таймера
6. Таймер
7. Пуск/Пауза
8. Зона расширения нагрева

ИСПОЛЬЗОВАНИЕ СТЕКЛОКЕРАМИЧЕСКОЙ ПОВЕРХНОСТИ

Включение нагрева

Нажмите на кнопку  на панели управления.

Если информация об уровне для нагревателей не вводится через 10 секунд после включения плиты, плита автоматически выключится.

Выключение прибора


Нажмите на кнопку  на панели управления.

Если после выключения плиты на дисплее отображается буква «Н», это озна-

чает, что плита все еще горячая. Не прикасайтесь к стеклянной поверхности.

Эта система предупреждения будет отключена при отключении подачи питания.

Выбор зоны нагрева и работа варочной панели

Включите переключатель, коснувшись кнопки включения-выключения .

Нажмите на кнопку выбора зоны нагрева варочной панели, которую вы хотите включить.

Отрегулируйте уровень температуры от 1 до P, нажимая кнопки «+» или «-».

Инструкция по установке и эксплуатации

Остановка нагрева


Чтобы отключить выбранную зону нагрева варочной панели, уровень нагрева можно установить на «0»

Если вы нажмете на кнопку выбора зоны нагрева и будете удерживать ее в течение некоторого времени, уровень нагрева падает до «0», и соответствующая конфорка выключается.


Выключение также можно выполнить с помощью кнопки включения/выключения на панели управления. Однако в этом случае не рекомендуется отключать все активные нагреватели одновременно.

Блокировка кнопок от детей

Это функция, которая не позволяет использовать детьми панель управления, когда плита выключена или в работе.


При удерживании нажатой кнопку  на панели управления в течение определенного времени, активируется блокировка кнопок от детей. В этой время на дисплее отображается надпись «Lo». Кроме того, загорается светодиод блокировки клавиш от детей.


Когда активирована соответствующая функция, кнопки, помимо функции включения/выключения, не доступны.

При удерживании нажатой кнопку  на панели управления в течение определенного времени, функция отключается. Исчезает надпись «Lo».

Функция таймера

Во время приготовления еды нет необходимости ждать у плиты. При запуске функции таймера выбранной варочной панели соответствующая варочная панель выключается в конце установленного времени.

После выбора соответствующей варочной зоны, нажмите на кнопку  на панели управления.

При помощи кнопок «+» или «-» устанавливается время работы выбранной варочной зоны, и затем, нажав на кнопку , таймер активируется.

Повторите вышеуказанные действия для других операций, для которых вы хотите установить таймер.


Таймер не будет активирован без выбора уровня мощности выбранной варочной зоны.

В завершение установленного времени варочная зона автоматически отключается, и пользователю подается звуковой сигнал о том, что варочная панель выключена.

Для отмены функции таймера, необходимо сначала выбрать таймер, а затем, выбрав соответствующую зону нагрева, понизить значение таймера до «0». Таким образом, функция таймера для соответствующей зоны нагрева отменяется.

Другой способ отмены таймера заключается в следующем, после выбора соответствующей зоны нагрева, необходимо удерживать кнопку таймера нажатой в течение короткого времени.

Функция Пуск-Пауза

Эта функция может использоваться для приостановки работы варочной панели. Эта кнопка приостанавливает все функции варочной панели. Функция Пуск-Пауза активируется нажатием на кнопку  на панели управления и удерживанием в течение определенного периода времени. Эта же самая кнопка используется для отмены функции.

Инструкция по установке и эксплуатации

Ограничение времени работы

Все уровни имеют определенное максимальное время работы. В конце соответствующего периода варочная панель автоматически выключается.

Предел времени работы будет зависеть от выбранного уровня мощности. Варочную панель можно снова включить после автоматического выключения.

Время работы для варочных панелей

Уровень нагрева	Время (часы)	Время резки (секунды)	Время нагрева (секунды)
1	6	45,6	1,4
2	6	43,6	3,4
3	5	41,3	5,7
4	5	38,4	8,6
5	4	35,9	11,1
6	1,5	33,1	13,9
7	1,5	26,2	20,8
8	1,5	19,2	27,8
9	1,5	0	47

Защита от перегрева

Условия чрезмерно высокой температуры обнаруживаются датчиком температуры и принимаются необходимые меры безопасности.

Обнаружение переливания через края

Ваша посуда имеет систему ограничения от переливания через края. Если на панели управления пользователя есть жидкость, система автоматически выключится.

Напоминаем! Тот факт, что конфорки попеременно включаются и выключаются, не означает неисправности. Конфорки выключаются и включаются на различное время в зависимости от выбранного уровня мощности. Чем выше выбранный уровень мощности, тем больше время, в течение которого конфорка находится во включенном состоянии, и тем выше температура.

ВАРОЧНЫЕ ПОВЕРХНОСТИ

Инструкция по установке и эксплуатации

Советы по приготовлению еды

Цифры, указанные в таблице ниже, являются ориентировочными. Параметры нагрева, необходимые для различ-

ных способов приготовления, зависят от ряда переменных, таких как качество используемого оборудования для приготовления еды, тип и количество приготовленной пищи.

Настройки, рекомендуемые для приготовления еды

Уровни приготовления	Метод приготовления	Примеры приготовления	Время приготовления (мин)
2	Плавление	Плавление темного шоколада	4
4		Плавление масла	7
4		Плавление желатина	7
6*	Топление льда – варка	Варка яиц*	6
5		Варка риса	35
4		Приготовление замороженного шпината	35
4		Приготовление гарнира из замороженных овощей	35
9		Варка картофеля в мундире	37
8	Нагревание – Тушение	Тушение мяса	40
5		Соус Бешамель	25
6		Суп	32
9	Жарка	Жарка замороженного картофеля	6
7		Наггетсы	13
7		Рыба	6
6**	Варка (с небольшим количеством масла)	Мясо (толщина 3 см)**	11
8**		Цыпленок (толщина 3 см)**	22
5**		Филе рыбы**	12
6		Приготовление в скороварке	–
9	Кипячение	Вода	7
8		Молоко	20
7*		Макаронные изделия	10

* Предварительный нагрев кипятка на 9-м уровне.

** Переверните несколько раз

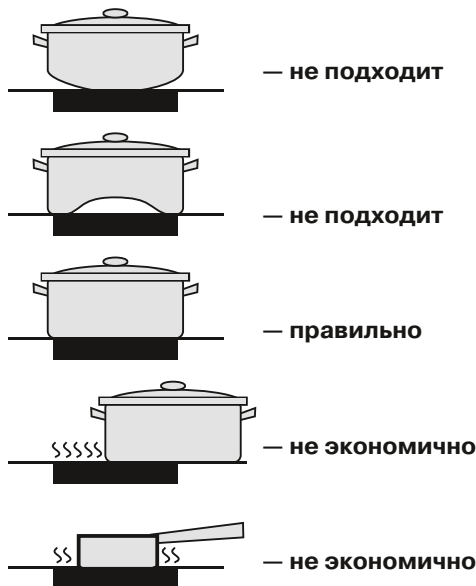
Инструкция по установке и эксплуатации

ПОСУДА И ЭКОНОМИЯ ЭЛЕКТРОЭНЕРГИИ

Используйте кастрюли, сковородки и сковороды с прочным, ровным дном, в котором по возможности большей толщины. Это особенно важно для приготовления пищи при высоких температурах.

Неровное дно посуды приводит к увеличению времени приготовления и повышению расхода электроэнергии (см. рис. 3).

Рис. 3.



Для каждой конфорки выбирайте посуду соответствующего размера. Диаметр дна кастрюли, сковородки или сковороды должен совпадать с размером конфорки или быть чуть больше. При покупке посуды обратите внимание на то, что изготовители посуды часто указывают ее верхний диаметр, который, как правило, больше, чем диаметр дна.

Для приготовления небольших объемов пищи используйте маленькую посуду, которую следует помещать в центре конфорки. При готовке в большой посуде, заполненной не целиком, потребляется больше электроэнергии.

Не готовьте пищу в посуде без крышки или с плохо закрытой крышкой. Это всегда приводит к потреблению большего количества электроэнергии.

При приготовлении пищи наливайте в посуду оптимальное количество воды. Это также поможет сэкономить электроэнергию. Своевременно переключайте конфорку на более низкий уровень мощности, чтобы при кипении жидкость не попала на поверхность.

Не оставляйте включенной конфорку без посуды или со стоящей на ней пустой посудой.

При продолжительном времени приготовления можно выключать конфорку уже за 5—10 минут до завершения процесса. Блюдо дойдет до готовности за счет остаточного тепла конфорки.

ВАРОЧНЫЕ ПОВЕРХНОСТИ

Инструкция по установке и эксплуатации

УХОД И ОЧИСТКА

Что?	Как?	Важно!
Повседневные загрязнения стекла (отпечатки пальцев, следы от еды и НЕ-сахарные подтеки на стекле)	<ol style="list-style-type: none">1. Отключите питание варочной поверхности.2. Нанесите средство для очистки варочных поверхностей, пока стекло все еще теплое (но не горячее!).3. Смойте водой и вытрите насухо чистой тканью или бумажным полотенцем.4. Снова включите варочную поверхность.	<ul style="list-style-type: none">– Когда питание варочной поверхности отключено, индикатор остаточного тепла не будет гореть, но конфорка может быть еще горячей! Будьте крайне осторожны.– Металлические, некоторые нейлоновые мочалки и абразивные чистящие средства могут поцарапать стекло. Всегда читайте этикетку, чтобы понять, подходит ли данное средство или мочалка.– Никогда не оставляйте остатки чистящего средства на варочной поверхности; от этого стекло может покрыться пятнами.
Пятна от выкипевшей жидкости, расплавленных продуктов и горячие пятна от пригоревшего сахара	<p>Немедленно удалите такие виды загрязнений с помощью кухонной лопатки или скребка, подходящего для стеклокерамических варочных поверхностей, остерегаясь при этом горячих конфорок:</p> <ol style="list-style-type: none">1. Отключите питание варочной поверхности с помощью выключателя на стене.2. Держа скребок или лопатку под углом 30°, счистите загрязнение на не нагретую часть варочной поверхности.3. Удалите загрязнение полотенцем из ткани или бумаги.4. Выполните шаги 2–4 из рекомендаций по удалению ежедневных загрязнений в таблице выше.	<ul style="list-style-type: none">- Удалите пятна от расплавленных и сахаросодержащих продуктов, а также пятна от выкипевшей жидкости как можно быстрее. Если оставить их на стекле до полного остывания, их будет крайне сложно удалить, а в некоторых случаях они навсегда испортят поверхность стекла.- Опасность травмирования: лезвие скребка, находящееся под защитным колпачком, острое, как бритва. Соблюдайте крайнюю осторожность во время его использования и всегда храните в безопасном и недоступном для детей месте.

ВАРОЧНЫЕ ПОВЕРХНОСТИ

Инструкция по установке и эксплуатации

Что?	Как?	Важно!
Перелив жидкостей на панель управления	<ol style="list-style-type: none">1. Отключите питание варочной поверхности.2. Промокните разлитую жидкость.3. Протрите панель управления чистой губкой и илитканью.4. Насухо вытрите панель управления бумажным полотенцем.5. Снова включите питание варочной поверхности.	- Варочная поверхность может издать звуковой сигнал и отключиться; панель управления может не работать, пока на ней находится жидкость. Убедитесь, что панель управления вытерта насухо, прежде, чем снова включать ее.

ВОЗМОЖНЫЕ НЕИСПРАВНОСТИ

Неисправность	Возможные причины	Рекомендации
стеклокерамическая поверхность не включается.	Нет питания в сети.	Убедитесь, что стеклокерамическая поверхность подключена к работающему источнику питания. Проверьте, не было ли отключения электричества в Вашем доме или районе. Если Вы всё проверили, но проблема сохраняется, обратитесь к квалифицированному техническому специалисту.
Панель управления не реагирует на касание.	Панель управления заблокирована.	Разблокируйте панель управления. Описание процесса разблокировки смотрите в разделе "Использование стеклокерамической поверхности".

ВАРОЧНЫЕ ПОВЕРХНОСТИ

Инструкция по установке и эксплуатации

Неисправность	Возможные причины	Рекомендации
Возникают трудности в использовании панели управления	На панели управления может оставаться тонкая водяная пленка или вы используете кончик пальца, касаясь панели управления.	Убедитесь, что панель управления сухая и используйте подушечку пальца для управления.
Царапины на стекле	Посуда с неровными краями. Использовались неподходящие абразивные мочалки или чистящие средства.	Используйте посуду с плоским и гладким дном (см. раздел Выбор правильной посуды). См. раздел "Уход и очистка".
Некоторая посуда издает треск или пощелкивание.	Это может быть вызвано особенностями конструкции Вашей посуды (слои разных металлов вибрируют по-разному).	Это нормальное явление для посуды и не является проблемой.

УСТАНОВКА СТЕКЛОКЕРАМИЧЕСКОЙ ВАРОЧНОЙ ПОВЕРХНОСТИ

ВНИМАНИЕ!

Инструкция по установке должна использоваться только квалифицированным персоналом.

Оборудование должно быть установлено правильно с учетом предписаний местной энергоснабжающей компании и в соответствии с действующими стандартами.

Любые действия нужно выполнять с оборудованием, отключенным от электросети.

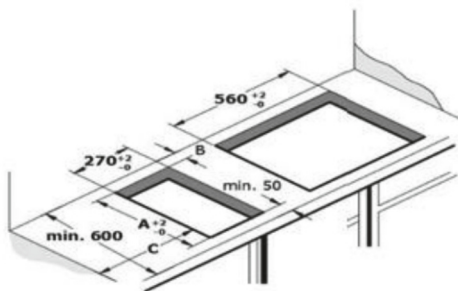
Установка варочной поверхности должна гарантировать защиту от случайного прикосновения к деталям, находящимся под напряжением.

Поверхность для встраивания должна выдерживать температуру до 100°C.

В случае если под керамической варочной поверхностью с сенсорной панелью управления располагается встроенная духовка или любой другой прибор, нагревающийся во время работы, необходимо обеспечить такие условия, чтобы температура в районе расположения сенсорной панели не превышала 60°C. Невыполнение этого требования, может нарушить работу сенсорной панели управления.

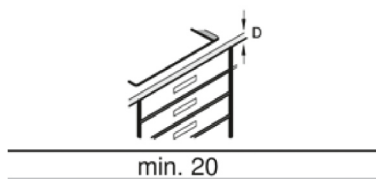
УСТАНОВКА

Отверстие в столешнице, в которое будет встроена плита, должно быть обрезано в соответствии с размерами установки плиты.



A	B	C
490 мм	мин. 50 мм	мин. 40 мм

В случае монтажа на выдвижные ящики, толщина столешница должна быть не менее 20 мм.

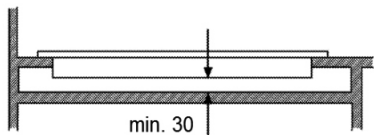


При установке в выдвижной ящик расстояние между рабочим столом и верхней частью выдвижного ящика должно быть не менее 65 мм.



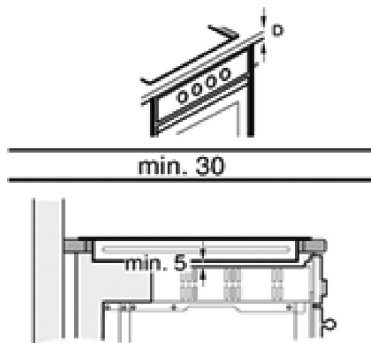
Инструкция по установке и эксплуатации

При установке в выдвижной ящик также можно использовать деревянную доску, чтобы пользователь не касался нижней части плиты.



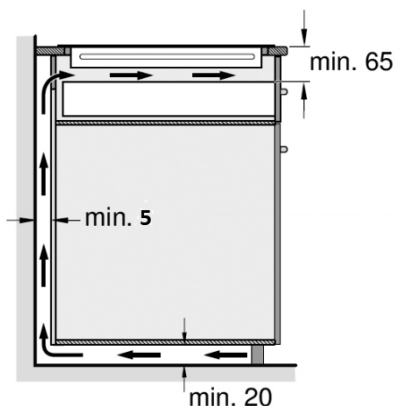
В случае установки на духовой шкаф толщина столешницы должна быть не менее 30 мм.

Расстояние между плитой и духовкой должно быть не менее 5 мм.



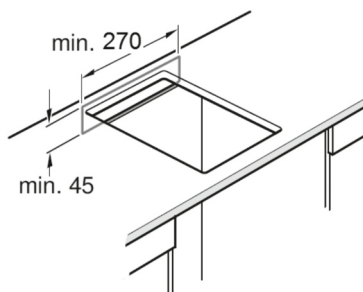
Вентиляция

Ваша плита с индукционным нагревом нуждается в вентиляции для эффективной работы с превосходными характеристиками. Чтобы обеспечить правильную работу прибора, плита должна иметь достаточную вентиляцию. Мебель должна быть размещена в соответствии с техническим чертежом для того, чтобы в зоне под прибором было достаточно воздуха.



Минимальное расстояние между задней частью мебели и стеной кухни и расстояние между столешницей и выдвижным ящиком:

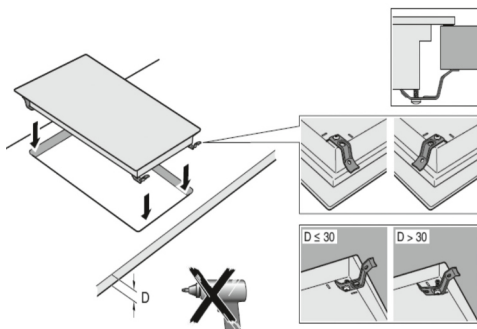
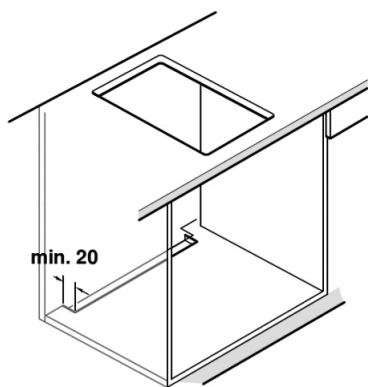
Пространство за мебелью:



ВАРОЧНЫЕ ПОВЕРХНОСТИ

Инструкция по установке и эксплуатации

Если расстояние от задней части мебели не составляет 20 мм, в нижней части следует просверлить отверстие. Если прибор будет установлен в неуказанное место, должна быть обеспечена соответствующая вентиляция.



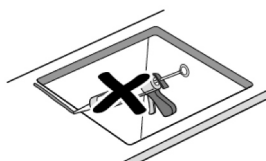
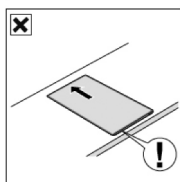
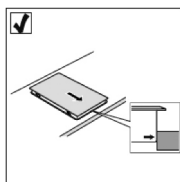
Убедитесь в том, что кабель питания не зажат.

Подключите кабель питания к розетке за духовкой, обращая внимание на острые края.

При подключении кабеля питания будьте аккуратны, чтобы не коснуться горячих поверхностей.

При установке плиты используйте защитные перчатки, так как на плите могут быть острые края, которые не видны.

При установке прибора используйте установочный комплект, предоставленный вместе с прибором.



Инструкция по установке и эксплуатации

ПОДКЛЮЧЕНИЕ К ЭЛЕКТРОСЕТИ

Подключение варочной поверхности к магистральной сети электроэнергии должно осуществляться только подходящим для этого квалифицированным специалистом.

Перед подключением варочной поверхности к магистральной сети электроэнергии, убедитесь в следующем:

1. Бытовая система проводки подходит для мощности, потребляемой варочной поверхностью.
2. Напряжение соответствует значению, указанному в табличке с техническими характеристиками.
3. Сечение кабеля выдерживает нагрузку, указанную в табличке с техническими характеристиками.

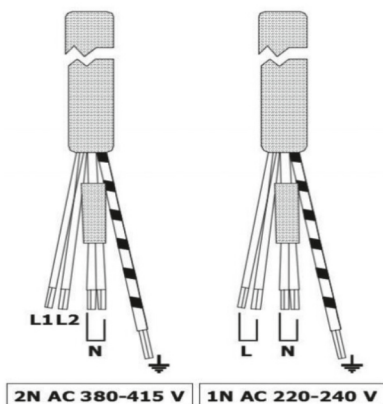
Для подключения варочной поверхности к магистральной сети электроэнергии не используйте переходники, разветвители, так как они могут способствовать перегреву и стать причиной пожара.

Кабель сети электроэнергии не должен соприкасаться с любыми горячими элементами и должен размещаться так, чтобы его температура превышала 75 °С.

Уточните у электротехника, подходит ли Ваша бытовая система проводки для

установки варочной поверхности без каких-либо изменений. Любые изменения должны быть произведены только электротехническим специалистом.

Источник питания должен быть подключен в соответствии со стандартами или однополюсным размыкателем сети. Метод подключения показан ниже.



- Если кабель поврежден или нуждается в замене, во избежание несчастных случаев работа должна производиться специалистом послепродажного обслуживания, имеющего специальные инструменты.

Кабельное соединение для плит 60 см

Коричневый – Черный кабель	L1 (Коричневый) – L2 (Черный) (Фаза)
Синий – Серый кабель	N (Серый – Синий) (Нейтральный)
Зеленый /Желтый кабель	E (Заземление)

Инструкция по установке и эксплуатации

- Если электроприбор подключен напрямую к магистральной сети электроэнергии, необходимо установить пакетный выключатель (вводной выключатель, разъединяющий все полюса) с минимальным зазором в 3 мм между разомкнутыми контактами.
- Установщик должен убедиться, что подсоединение к электросети было выполнено правильно и соответствует всем нормам безопасности.
- Кабель не должен быть согнутым или сдавленным.
- Кабель необходимо регулярно проверять и производить замену только уполномоченными техническими специалистами.

ОБСЛУЖИВАНИЕ И РЕМОНТ

Данное оборудование не требует периодического технического обслуживания, за исключением чистки и ухода за варочной поверхностью.

Перед отгрузкой с предприятия-изготовителя данное оборудование проходит приемочные испытания, которые выполняются опытными специалистами с тем, чтобы работа оборудования была наиболее эффективна. Любой вид ремонта, который оказывается в последствии необходимым, должен выполняться с максимальной тщательностью и вниманием.

В связи с этим рекомендуем всегда обращаться в наш ближайший сервисный центр, обслуживающий продукцию бренда, или в магазин, где была сделана покупка.

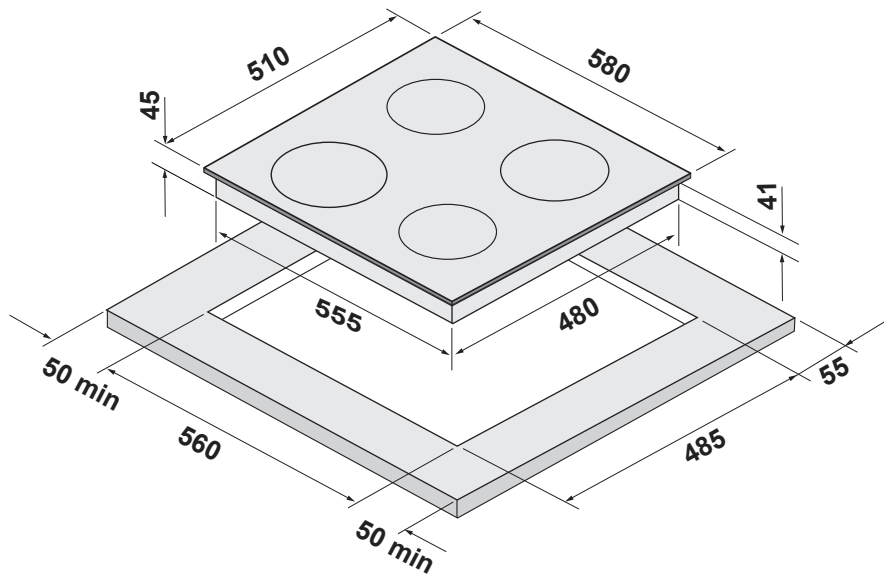
Если Ваше оборудование на гарантии, то при звонке в сервисный центр сообщите следующую информацию: номер гарантийного талона; неисправность; модель и ее серийный номер, обозначенные на информационной табличке, расположенной снизу встраиваемой части стеклокерамической варочной поверхности.

Если гарантия на Ваше устройство закончилась, то при обращении в сервисный центр достаточно будет сообщить информацию о модели и о неисправности.

Внимание!

Никогда не ремонтируйте сами Вашу варочную панель. Если обнаружены дефекты стеклокерамической варочной поверхности, отсоедините ее от электрической сети. Не пользуйтесь для проведения ремонта услугами случайных лиц.

Схема встраивания варочной поверхности LUNA 60 BL/S K



Инструкция по установке и эксплуатации

Для заметок